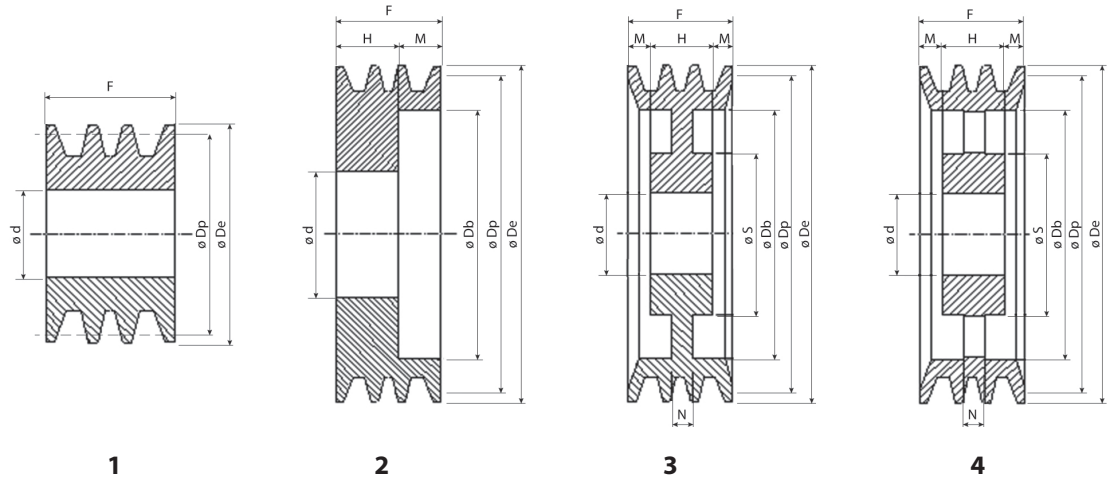




PULEGGE TRAPEZOIDALI PER CALETTATORE

V-belt pulleys for locking devices
Keilriemenscheiben für Spannsätze
Poulies trapézoïdales à moyeu de serrage
Poleas Trapezoidales para casquillos de fijación

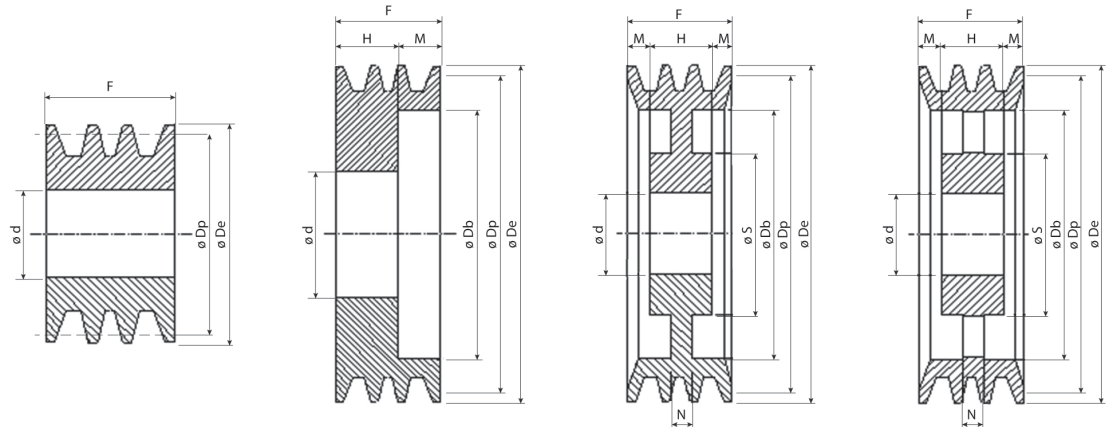


SPA

Cod. Interno / Internal code Intern Code / Code interne Código interno	Dp	De	Gole / Grooves Rillen / Gorges Canales	Forma / Form Forme / Forme Forma	** ØdH8			F	H	Ø S	M	Ø Db	N
					Ø 55	Ø 65	Ø 80						
AK0090155	90	95,5	1	1	55			20					
AK0090255			2	1	55			35					
AK0090355			3	1	55			50					
AK0090455			4	1	55			65					
AK0090555			5	1	55			80					
AK0095155	95	100,5	1	1	55			20					
AK0095255			2	1	55			35					
AK0095355			3	1	55			50					
AK0095455			4	1	55			65					
AK0095555			5	1	55			80					
AK01001**	100	105,5	1	1	55	65		20					
AK01002**			2	1	55	65		35					
AK01003**			3	1	55	65		50					
AK01004**			4	1	55	65		65					
AK01005**			5	1	55	65		80					
AK01051**	105	110,5	1	1	55	65		20					
AK01052**			2	1	55	65		35					
AK01053**			3	1	55	65		50					
AK01054**			4	1	55	65		65					
AK01055**			5	1	55	65		80					
AK01121**	112	117,5	1	1	55	65		20					
AK01122**			2	2	55	65		35	27		8	79	
AK01123**			3	2	55	65		50	27		23	79	
AK01124**			4	2	55	65		65	27		38	79	
AK01125**			5	3	55	65		80	27		26,5	79	27
AK01201**	120	125,5	1	1	55	65	80	20					
AK01202**			2	2	55	65	80	35	27		8	88	
AK01203**			3	2	55	65	80	50	27		23	88	
AK01204**			4	2	55	65	80	65	27		38	88	
AK01205**			5	3	55	65	80	80	27		26,5	88	27
AK01251**	125	130,5	1	1	55	65	80	20					
AK01252**			2	2	55	65	80	35	27		8	92	
AK01253**			3	2	55	65	80	50	27		23	92	
AK01254**			4	2	55	65	80	65	27		38	92	
AK01255**			5	3	55	65	80	80	27		26,5	92	27
AK01301**	130	135,5	1	1	55	65	80	20					
AK01302**			2	2	55	65	80	35	27		8	97	
AK01303**			3	2	55	65	80	50	27		23	97	
AK01304**			4	2	55	65	80	65	27		38	97	
AK01305**			5	3	55	65	80	80	27		26,5	97	27
AK01401**	140	145,5	1	1	55	65	80	20					
AK01402**			2	2	55	65	80	35	27		8	107	
AK01403**			3	2	55	65	80	50	27		23	107	
AK01404**			4	2	55	65	80	65	27		38	107	
AK01405**			5	3	55	65	80	80	27		26,5	107	27

** = Diametro del foro della puleggia (sede per calettatore) / Pulley bore diameter (seat for locking device) / Scheibenbohrungsdurchmesser (Sitz für Spannsatz)
 Diamètre de l'alésage de la poulie (logement pour moyeu de serrage) / Diámetro del agujero de la polea (sede para casquillo de fijación)

V-belt pulleys for locking elements / V-belt pulleys for locking devices
 Keilriemenscheiben für Spannsätze / Poulies trapézoïdales à moyeu de serrage
 Poleas Trapezoidales para casquillos de fijación



SPA

1

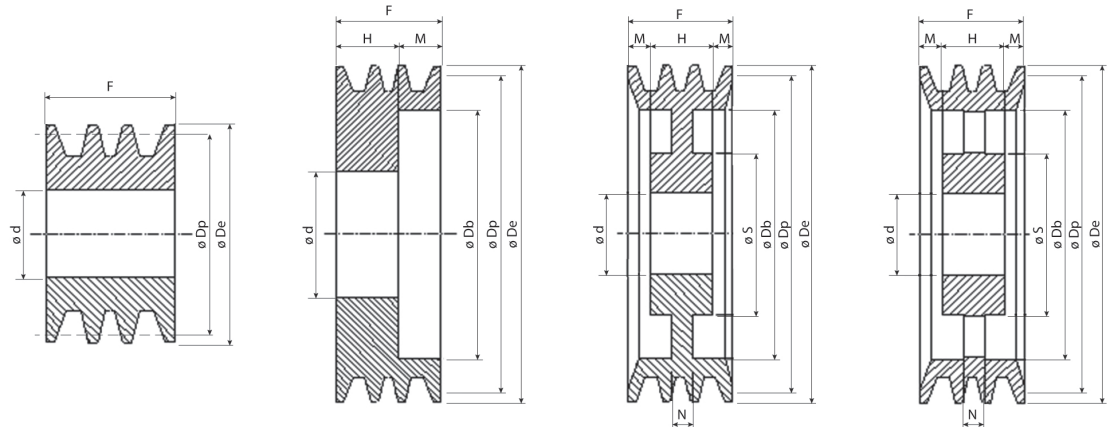
2

3

4

Cod. Interno / Internal code Intern Code / Code interne Código interno	Dp	De	Gole / Grooves Rillen / Gorges Canales	Forma / Form Forme / Forme Forma	** ØdH8			F	H	Ø S	M	Ø Db	N
					Ø 55	Ø 65	Ø 80						
AK01501**	150	155,5	1	1	55	65	80	20					
AK01502**			2	2	55	65	80	35	27		8	117	
AK01503**			3	2	55	65	80	50	27		23	117	
AK01504**			4	2	55	65	80	65	27		38	117	
AK01505**			5	3	55	65	80	80	27		26,5	117	27
AK01601**	160	165,5	1	1	55	65	80	20					
AK01602**			2	2	55	65	80	35	27		8	127	
AK01603**			3	2	55	65	80	50	27		23	127	
AK01604**			4	2	55	65	80	65	27		38	127	
AK01605**			5	3	55	65	80	80	27		26,5	127	27
AK01701**	170	175,5	1	1	55	65	80	20					
AK01702**			2	3	55	65	80	35	27		4	137	27
AK01703**			3	3	55	65	80	50	27		11,5	137	27
AK01704**			4	3	55	65	80	65	27		19	137	27
AK01705**			5	3	55	65	80	80	27		26,5	137	27
AK01801**	180	185,5	1	1	55	65	80	20					
AK01802**			2	3	55	65	80	35	27		4	147	27
AK01803**			3	3	55	65	80	50	27		11,5	147	27
AK01804**			4	3	55	65	80	65	27		19	147	27
AK01805**			5	3	55	65	80	80	27		26,5	147	27
AK01901**	190	195,5	1	1	55	65	80	20					
AK01902**			2	3	55	65	80	35	27	120	4	157	12
AK01903**			3	3	55	65	80	50	27	120	11,5	157	12
AK01904**			4	3	55	65	80	65	27	120	19	157	12
AK01905**			5	3	55	65	80	80	27	120	26,5	157	12
AK02001**	200	205,5	1	1	55	65	80	20					
AK02002**			2	3	55	65	80	35	27	120	4	167	12
AK02003**			3	3	55	65	80	50	27	120	11,5	167	14
AK02004**			4	3	55	65	80	65	27	120	19	167	14
AK02005**			5	3	55	65	80	80	27	120	26,5	167	14
AK02251**	225	230,5	1	3	55	65	80	20	20	120		192	12
AK02252**			2	3	55	65	80	35	27	120	4	192	12
AK02253**			3	3	55	65	80	50	27	120	11,5	192	14
AK02254**			4	3	65	80	80	65	27	120	19	192	14
AK02255**			5	3	65	80	80	80	27	120	26,5	192	14
AK02501**	250	255,5	1	4	55	65	80	20	20	130		217	14
AK02502**			2	4	55	65	80	35	27	130	4	217	14
AK02503**			3	4	55	65	80	50	27	130	11,5	217	14
AK02504**			4	4	65	80	80	65	27	130	19	217	14
AK02505**			5	4	65	80	80	80	27	130	26,5	217	14
AK02801**	280	285,5	1	4	55	65	80	20	20	130		247	14
AK02802**			2	4	55	65	80	35	27	130	4	247	14
AK02803**			3	4	55	65	80	50	27	130	11,5	247	14
AK02804**			4	4	65	80	80	65	27	130	19	247	14
AK02805**			5	4	65	80	80	80	27	130	26,5	247	14

** = Diametro del foro della puleggia (sede per calettatore) / Pulley bore diameter (seat for locking device) / Scheibenbohrungsdurchmesser (Sitz für Spannsatz)
 Diamètre de l'alésage de la poulie (logement pour moyeu de serrage) / Diametro del agujero de la polea (sede para casquillo de fijación)



SPA

1

2

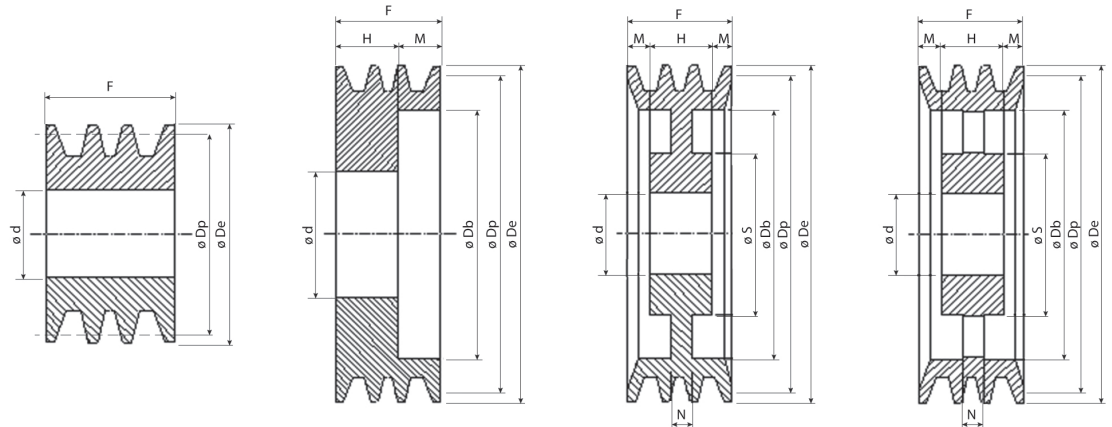
3

4

Cod. Interno / Internal code Intern Code / Code interne Código interno	Dp	De	Gole / Grooves Rillen / Gorges Canales	Forma / Form Forme / Forme Forma	** ødH8			F	H	ø S	M	ø Db	N
					ø 55	ø 65	ø 80						
AK03001**	300	305,5	1	4	55	65	80	20	20	130		267	14
AK03002**			2	4	55	65	80	35	27	130	4	267	14
AK03003**			3	4	55	65	80	50	27	130	11,5	267	14
AK03004**			4	4		65	80	65	27	130	19	267	14
AK03005**			5	4		65	80	80	27	130	26,5	267	14
AK03151**	315	320,5	1	4	55	65	80	20	20	130		282	14
AK03152**			2	4	55	65	80	35	27	130	4	282	14
AK03153**			3	4	55	65	80	50	27	130	11,5	282	14
AK03154**			4	4		65	80	65	27	130	19	282	14
AK03155**			5	4		65	80	80	27	130	26,5	282	16
AK03551**	355	360,5	1	4	55	65	80	20	20	130		317	14
AK03552**			2	4	55	65	80	35	27	130	4	317	14
AK03553**			3	4	55	65	80	50	27	130	11,5	317	14
AK03554**			4	4		65	80	65	27	130	19	317	18
AK03555**			5	4		65	80	80	27	130	26,5	317	20
AK03801**	380	385,5	1	4		65	80	20	20	130		347	14
AK03802**			2	4		65	80	35	27	130	4	347	14
AK03803**			3	4		65	80	50	27	130	11,5	347	14
AK03804**			4	4		65	80	65	27	130	19	347	18
AK03805**			5	4		65	80	80	27	130	26,5	347	20
AK04001**	400	405,5	1	4		65	80	20	20	130		367	14
AK04002**			2	4		65	80	35	27	130	4	367	14
AK04003**			3	4		65	80	50	27	130	11,5	367	16
AK04004**			4	4		65	80	65	27	130	19	367	20
AK04005**			5	4		65	80	80	27	130	26,5	367	24
AK04251**	425	430,5	1	4		65	80	20	20	130		392	14
AK04252**			2	4		65	80	35	27	130	4	392	14
AK04253**			3	4		65	80	50	27	130	11,5	392	16
AK04254**			4	4		65	80	65	27	130	19	392	20
AK04255**			5	4		65	80	80	27	130	26,5	392	24
AK04501**	450	455,5	1	4		65	80	20	20	130		417	14
AK04502**			2	4		65	80	35	27	130	4	417	14
AK04503**			3	4		65	80	50	27	130	11,5	417	16
AK04504**			4	4		65	80	65	27	130	19	417	20
AK04505**			5	4		65	80	80	27	130	26,5	417	24
AK05001**	500	505,5	1	4		65	80	20	20	130		467	14
AK05002**			2	4		65	80	35	27	130	4	467	16
AK05003**			3	4		65	80	50	27	130	11,5	467	20
AK05004**			4	4		65	80	65	27	130	19	467	25
AK05005**			5	4		65	80	80	27	130	26,5	467	25
AK06301**	630	635,5	1	4		65	80	20	20	130		597	16
AK06302**			2	4		65	80	35	27	130	4	597	20
AK06303**			3	4		65	80	50	27	130	11,5	597	22
AK06304**			4	4		65	80	65	27	130	19	597	25
AK06305**			5	4		65	80	80	27	130	26,5	597	25

** = Diametro del foro della puleggia (sede per calettatore) / Pulley bore diameter (seat for locking device) / Scheibenbohrungsdurchmesser (Sitz für Spannsatz)
 Diamètre de l'alésage de la poulie (logement pour moyeu de serrage) / Diámetro del agujero de la polea (sede para casquillo de fijación)

V-belt pulleys for locking elements / V-belt pulleys for locking devices
 Keilriemenscheiben für Spannsätze / Poulies trapézoïdales à moyeu de serrage
 Poleas Trapezoidales para casquillos de fijación



SPB

1

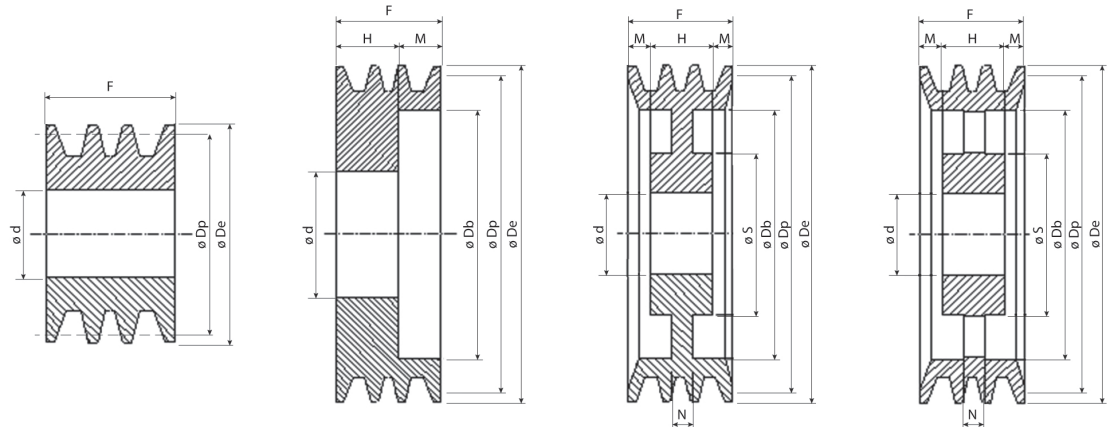
2

3

4

Cod. Interno / Internal code Intern Code / Code interne Código interno	Dp	De	Gole / Grooves Rillen / Gorges Canales	Forma / Form Forme / Forme Forma	** ØdH8			F	H	Ø S	M	Ø Db	N
					Ø 55	Ø 65	Ø 80						
BK0090155	90	97	1	1	55			25					
BK0090255			2	1	55			44	27				
BK0090355			3	1	55			63	27				
BK0090455			4	1	55			82	27				
BK0090555			5	1	55			101	27				
BK0105155	105	112	1	1	55			25					
BK0105255			2	2	55			44	27		17	65	
BK0105355			3	2	55			63	27		36	65	
BK0105455			4	2	55			82	27		55	65	
BK0105555			5	2	55			101	27		74	65	
BK0112155	112	119	1	1	55			25					
BK0112255			2	2	55			44	27		17	70	
BK0112355			3	2	55			63	27		36	70	
BK0112455			4	2	55			82	27		55	70	
BK0112555			5	2	55			101	27		74	70	
BK01201**	120	127	1	1	55	65		25					
BK01202**			2	2	55	65		44	27		17	78	
BK01203**			3	2	55	65		63	27		36	78	
BK01204**			4	2	55	65		82	27		55	78	
BK01205**			5	2	55	65		101	27		74	78	
BK01251**	125	132	1	1	55	65		25					
BK01252**			2	2	55	65		44	27		17	83	
BK01253**			3	2	55	65		63	27		36	83	
BK01254**			4	2	55	65		82	27		55	83	
BK01255**			5	2	55	65		101	27		74	83	
BK01301**	130	137	1	1	55	65	80	25					
BK01302**			2	2	55	65	80	44	27		17	90	
BK01303**			3	2	55	65	80	63	27		36	90	
BK01304**			4	2	55	65	80	82	27		55	90	
BK01305**			5	2	55	65	80	101	27		74	90	
BK01401**	140	147	1	1	55	65	80	25					
BK01402**			2	2	55	65	80	44	27		17	98	
BK01403**			3	2	55	65	80	63	27		36	98	
BK01404**			4	2	55	65	80	82	27		55	98	
BK01405**			5	2	55	65	80	101	27		74	98	
BK01501**	150	157	1	1	55	65	80	25					
BK01502**			2	2	55	65	80	44	27		17	108	
BK01503**			3	2	55	65	80	63	27		36	108	
BK01504**			4	2	55	65	80	82	27		55	108	
BK01505**			5	2	55	65	80	101	27		74	108	
BK01601**	160	167	1	1	55	65	80	25					
BK01602**			2	2	55	65	80	44	27		17	118	
BK01603**			3	2	55	65	80	63	27		36	118	
BK01604**			4	2	55	65	80	82	27		55	118	
BK01605**			5	2	55	65	80	101	27		74	118	
BK01606**			6	2	55	65	80	120	27		93	118	

** = Diametro del foro della puleggia (sede per calettatore) / Pulley bore diameter (seat for locking device) / Scheibenbohrungsdurchmesser (Sitz für Spannsatz)
 Diamètre de l'alésage de la poulie (logement pour moyeu de serrage) / Diámetro del agujero de la polea (sede para casquillo de fijación)



SPB

1

2

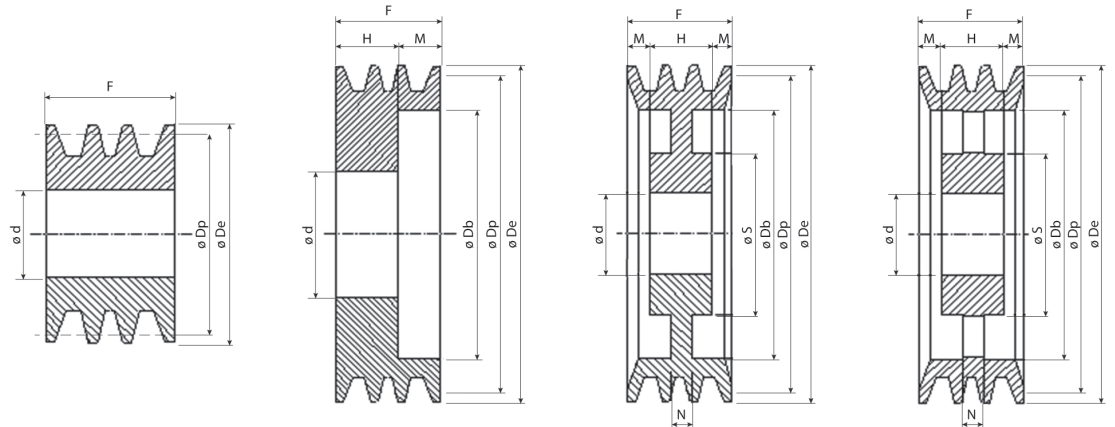
3

4

Cod. Interno / Internal code Intern Code / Code interne Código interno	Dp	De	Gole / Grooves Rillen / Gorges Canales	Forma / Form Forme / Forme Forma	** ØdH8			F	H	Ø S	M	Ø Db	N
					Ø 55	Ø 65	Ø 80						
BK01701**	170	177	1	1	55	65	80	25					
BK01702**			2	3	55	65	80	44	27		8,5	128	27
BK01703**			3	3	55	65	80	63	27		18	128	27
BK01704**			4	3	55	65	80	82	27		27,5	128	27
BK01705**			5	3	55	65	80	101	27		37	128	27
BK01801**	180	187	1	1	55	65	80	25					
BK01802**			2	3	55	65	80	44	27		8,5	138	27
BK01803**			3	3	55	65	80	63	27		18	138	27
BK01804**			4	3	55	65	80	82	27		27,5	138	27
BK01805**			5	3	55	65	80	101	27		37	138	27
BK01901**	190	197	1	1	55	65	80	25					
BK01902**			2	3	55	65	80	44	27		8,5	148	27
BK01903**			3	3	55	65	80	63	27		18	148	27
BK01904**			4	3	55	65	80	82	27		27,5	148	27
BK01905**			5	3	55	65	80	101	27		37	148	27
BK02001**	200	207	1	1	55	65	80	25					
BK02002**			2	3	55	65	80	44	27	120	8,5	158	15
BK02003**			3	3	55	65	80	63	27	120	18	158	15
BK02004**			4	3	55	65	80	82	27	120	27,5	158	15
BK02005**			5	3	55	65	80	101	27	120	37	158	15
BK02006**			6	3	55	65	80	120	27	120	46,5	158	18
BK02121**	212	219	1	3	55	65	80	25	25	120		170	15
BK02122**			2	3	55	65	80	44	27	120	8,5	170	15
BK02123**			3	3	55	65	80	63	27	120	18	170	15
BK02124**			4	3		65	80	82	27	120	27,5	170	15
BK02125**			5	3		65	80	101	27	120	37	170	15
BK02251**	225	232	1	3	55	65	80	25	25	120		183	15
BK02252**			2	3	55	65	80	44	27	120	8,5	183	15
BK02253**			3	3	55	65	80	63	27	120	18	183	15
BK02254**			4	3		65	80	82	27	120	27,5	183	15
BK02255**			5	3		65	80	101	27	120	37	183	15
BK02256**			6	3		65	80	120	27	120	46,5	183	18
BK02401**	240	247	1	3	55	65	80	25	25	120		198	16
BK02402**			2	3	55	65	80	44	27	120	8,5	198	16
BK02403**			3	3	55	65	80	63	27	120	18	198	16
BK02404**			4	3		65	80	82	27	120	27,5	198	16
BK02405**			5	3		65	80	101	27	130	37	198	16
BK02501**	250	257	1	3	55	65	80	25	25	120		208	16
BK02502**			2	3	55	65	80	44	27	120	8,5	208	16
BK02503**			3	3	55	65	80	63	27	120	18	208	16
BK02504**			4	3		65	80	82	27	120	27,5	208	16
BK02505**			5	3		65	80	101	27	130	37	208	16
BK02506**			6	3		65	80	120	27	130	46,5	208	18

** = Diametro del foro della puleggia (sede per calettatore) / Pulley bore diameter (seat for locking device) / Scheibenbohrungsdurchmesser (Sitz für Spannsatz)
 Diamètre de l'alésage de la poulie (logement pour moyeu de serrage) / Diámetro del agujero de la polea (sede para casquillo de fijación)

V-belt pulleys for locking elements / V-belt pulleys for locking devices
 Keilriemenscheiben für Spannsätze / Poulies trapézoïdales à moyeu de serrage
 Poleas Trapezoidales para casquillos de fijación



SPB

1

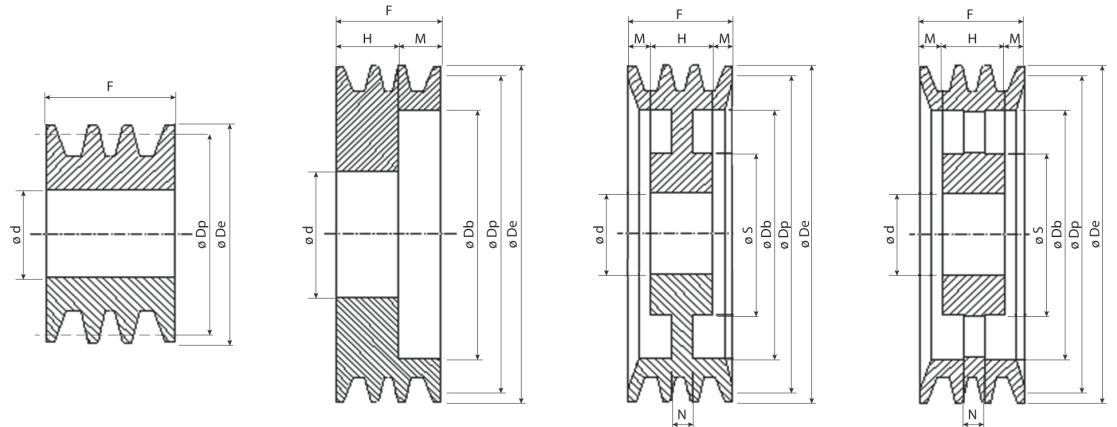
2

3

4

Cod. Interno / Internal code Intern Code / Code interne Código interno	Dp	De	Gole / Grooves Rillen / Gorges Canales	Forma / Form Forme / Forme Forma	** ØdH8			F	H	Ø S	M	Ø Db	N		
					Ø 55	Ø 65	Ø 80								
BK02801**	280	287	1	3	55	65	80	25	25	120		238	16		
BK02802**			2	3	55	65	80	44	27	120	8,5	238	16		
BK02803**			3	3				65	80	63	27	120	18	238	16
BK02804**			4	3				65	80	82	27	120	27,5	238	16
BK02805**			5	3				65	80	101	27	130	37	238	16
BK03001**	300	307	1	4	55	65	80	25	25	130		258	15		
BK03002**			2	4	55	65	80	44	27	130	8,5	258	15		
BK03003**			3	4				65	80	63	27	130	18	258	18
BK03004**			4	4				65	80	82	27	130	27,5	258	20
BK03005**			5	4				65	80	101	27	130	37	258	22
BK03151**	315	322	1	4	55	65	80	25	25	130		273	15		
BK03152**			2	4	55	65	80	44	27	130	8,5	273	15		
BK03153**			3	4				65	80	63	27	130	18	273	18
BK03154**			4	4				65	80	82	27	130	27,5	273	20
BK03155**			5	4				65	80	101	27	130	37	273	22
BK03551**	355	362	1	4	55	65	80	25	25	130		308	16		
BK03552**			2	4				65	80	44	27	130	8,5	308	18
BK03553**			3	4				65	80	63	27	130	18	308	22
BK03554**			4	4				65	80	82	27	130	27,5	308	22
BK03555**			5	4				65	80	101	27	130	37	308	24
BK03801**	380	387	1	4		65	80	25	25	130		338	20		
BK03802**			2	4		65	80	44	27	130	8,5	338	20		
BK03803**			3	4		65	80	63	27	130	18	338	22		
BK03804**			4	4		65	80	82	27	130	27,5	338	24		
BK03805**			5	4		65	80	101	27	130	37	338	24		
BK04001**	400	407	1	4		65	80	25	25	130		358	20		
BK04002**			2	4		65	80	44	27	130	8,5	358	20		
BK04003**			3	4		65	80	63	27	130	18	358	22		
BK04004**			4	4		65	80	82	27	130	27,5	358	24		
BK04005**			5	4		65	80	101	27	130	37	358	24		
BK04251**	425	432	1	4		65	80	25	25	130		383	22		
BK04252**			2	4		65	80	44	27	130	8,5	383	22		
BK04253**			3	4		65	80	63	27	130	18	383	24		
BK04254**			4	4		65	80	82	27	130	27,5	383	24		
BK04255**			5	4		65	80	101	27	130	37	383	24		
BK04501**	450	457	1	4		65	80	25	25	130		408	20		
BK04502**			2	4		65	80	44	27	130	8,5	408	20		
BK04503**			3	4		65	80	63	27	130	18	408	24		
BK04504**			4	4		65	80	82	27	130	27,5	408	24		
BK04505**			5	4		65	80	101	27	130	37	408	24		
BK05001**	500	507	1	4		65	80	25	25	130		458	20		
BK05002**			2	4		65	80	44	27	130	8,5	458	20		
BK05003**			3	4		65	80	63	27	130	18	458	24		
BK05004**			4	4		65	80	82	27	130	27,5	458	24		
BK05005**			5	4		65	80	101	27	130	37	458	24		

** = Diametro del foro della puleggia (sede per calettatore) / Pulley bore diameter (seat for locking device) / Scheibenbohrungsdurchmesser (Sitz für Spannsatz)
 Diamètre de l'alésage de la poulie (logement pour moyeu de serrage) / Diámetro del alésage de la polea (sede para casquillo de fijación)



SPC

1

2

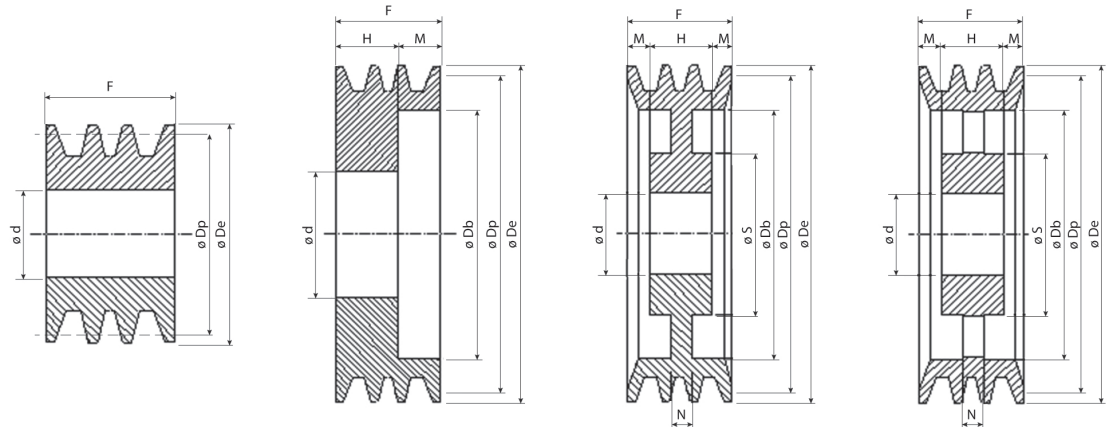
3

4

Cod. Interno / Internal code Intern Code / Code interne Código interno	Dp	De	Gole / Grooves Rillen / Gorges Canales	Forma / Form Forme / Forme Forma	** ødH8			F	H	ø S	M	ø Db	N
					ø 55	ø 65	ø 80						
CK01301**	130	139,6	1	2	55	65		34	25		9	75	
CK01302**			2	2	55	65		59,5	27		32,5	75	
CK01303**			3	2	55	65		85	27		58	75	
CK01304**			4	2	55	65		111	27		83,5	75	
CK01305**			5	2	55	65		136	27		109	75	
CK01401**	140	149,6	1	2	55	65		34	25		9	83	
CK01402**			2	2	55	65		59,5	27		32,5	83	
CK01403**			3	2	55	65		85	27		58	83	
CK01404**			4	2	55	65		111	27		83,5	83	
CK01405**			5	2	55	65		136	27		109	83	
CK01501**	150	159,6	1	2	55	65	80	34	25		9	93	
CK01502**			2	2	55	65	80	59,5	27		32,5	93	
CK01503**			3	2	55	65	80	85	27		58	93	
CK01504**			4	2	55	65	80	111	27		83,5	93	
CK01505**			5	2	55	65	80	136	27		109	93	
CK01601**	160	169,6	1	2	55	65	80	34	25		9	103	
CK01602**			2	2	55	65	80	59,5	27		32,5	103	
CK01603**			3	2	55	65	80	85	27		58	103	
CK01604**			4	3	55	65	80	111	27		83,5	103	
CK01605**			5	3	55	65	80	136	27		109	103	
CK01701**	170	179,6	1	2	55	65	80	34	25		9	113	
CK01702**			2	2	55	65	80	59,5	27		32,5	113	
CK01703**			3	2	55	65	80	85	27		58	113	
CK01704**			4	3	55	65	80	111	27		83,5	113	
CK01705**			5	3	55	65	80	136	27		109	113	
CK01801**	180	189,6	1	2	55	65	80	34	25		9	123	
CK01802**			2	2	55	65	80	59,5	27		32,5	123	
CK01803**			3	2	55	65	80	85	27		58	123	
CK01804**			4	3	55	65	80	111	27		83,5	123	
CK01805**			5	3	55	65	80	136	27		109	123	
CK01901**	190	199,6	1	2	55	65	80	34	25		9	133	
CK01902**			2	2	55	65	80	59,5	27		32,5	133	
CK01903**			3	2	55	65	80	85	27		58	133	
CK01904**			4	3	55	65	80	111	27		83,5	133	
CK01905**			5	3	55	65	80	136	27		109	133	
CK02001**	200	209,6	1	2	55	65	80	34	25		9	143	
CK02002**			2	2	55	65	80	59,5	27		32,5	143	
CK02003**			3	2	55	65	80	85	27		58	143	
CK02004**			4	3	55	65	80	111	27		83,5	143	
CK02005**			5	3	55	65	80	136	27		109	143	
CK02251**	225	234,6	1	3		65	80	34	25	120	9	168	18
CK02252**			2	3		65	80	59,5	27	120	32,5	168	18
CK02253**			3	3		65	80	85	27	120	58	168	25
CK02254**			4	3		65	80	111	27	120	83,5	168	25
CK02255**			5	3		65	80	136	27	120	109	168	25

** = Diametro del foro della puleggia (sede per calettatore) / Pulley bore diameter (seat for locking device) / Scheibenbohrungsdurchmesser (Sitz für Spannsatz)
 Diamètre de l'alésage de la poulie (logement pour moyeu de serrage) / Diámetro del agujero de la polea (sede para casquillo de fijación)

V-belt pulleys for locking elements / V-belt pulleys for locking devices
 Keilriemenscheiben für Spannsätze / Poulies trapézoïdales à moyeu de serrage
 Poleas Trapezoidales para casquillos de fijación



SPC

1

2

3

4

Cod. Interno / Internal code Intern Code / Code interne Código interno	Dp	De	Gole / Grooves Rillen / Gorges Canales	Forma / Form Forme / Forme Forma	** ØdH8			F	H	Ø S	M	Ø Db	N
					Ø 55	Ø 65	Ø 80						
CK02501**	250	259,6	1	3		65	80	34	25	120	4,5	193	18
CK02502**			2	3		65	80	59,5	27	120	16,5	193	18
CK02503**			3	3		65	80	85	27	120	29	193	25
CK02504**			4	3		65	80	111	27	130	42	193	25
CK02505**			5	3		65	80	136	27	130	54,5	193	25
CK02801**	280	289,6	1	3		65	80	34	27	120	3,5	223	18
CK02802**			2	3		65	80	59,5	27	120	16,5	223	18
CK02803**			3	3		65	80	85	27	120	29	223	25
CK02804**			4	3		65	80	136	27	130	42	223	25
CK02805**			5	3		65	80	34	27	130	54,5	223	25
CK03001**	300	309,6	1	3		65	80	59,5	27	120	3,5	243	20
CK03002**			2	3		65	80	85	27	120	16,5	243	20
CK03003**			3	3		65	80	111	27	120	29	243	25
CK03004**			4	3		65	80	136	27	130	42	243	25
CK03005**			5	3		65	80	34	27	130	54,5	243	25
CK03151**	315	324,6	1	4		65	80	59,5	27	130	3,5	258	20
CK03152**			2	4		65	80	85	27	130	16,5	258	20
CK03153**			3	4		65	80	111	27	130	29	258	25
CK03154**			4	4		65	80	136	27	130	42	258	25
CK03155**			5	4		65	80	34	27	130	54,5	258	25
CK03551**	355	364,6	1	4		65	80	59,5	27	130	3,5	298	25
CK03552**			2	4		65	80	85	27	130	16,5	298	25
CK03553**			3	4		65	80	111	27	130	29	298	25
CK03554**			4	4		65	80	136	27	130	42	298	25
CK03555**			5	4		65	80	34	27	130	54,5	298	25
CK03801**	380	389,6	1	4		65	80	59,5	27	130	3,5	323	25
CK03802**			2	4		65	80	85	27	130	16,5	323	25
CK03803**			3	4		65	80	111	27	130	29	323	25
CK03804**			4	4		65	80	136	27	130	42	323	25
CK03805**			5	4		65	80	34	27	130	54,5	323	25
CK04001**	400	409,6	1	4		65	80	59,5	27	130	3,5	343	25
CK04002**			2	4		65	80	85	27	130	16,5	343	25
CK04003**			3	4		65	80	111	27	130	29	343	25
CK04004**			4	4		65	80	136	27	130	42	343	25
CK04005**			5	4		65	80	34	27	130	54,5	343	25
CK04251**	425	434,6	1	4		65	80	59,5	27	130	3,5	368	25
CK04252**			2	4		65	80	85	27	130	16,5	368	25
CK04253**			3	4		65	80	111	27	130	29	368	25
CK04254**			4	4		65	80	136	27	130	42	368	25
CK04255**			5	4		65	80	34	27	130	54,5	368	25
CK04501**	450	459,6	1	4		65	80	59,5	27	130	3,5	393	25
CK04502**			2	4		65	80	85	27	130	16,5	393	25
CK04503**			3	4		65	80	111	27	130	29	393	25
CK04504**			4	4		65	80	136	27	130	42	393	25
CK04505**			5	4		65	80	34	27	130	54,5	393	25
CK05001**	500	509,6	1	4		65	80	59,5	27	130	3,5	443	25
CK05002**			2	4		65	80	85	27	130	16,5	443	25
CK05003**			3	4		65	80	111	27	130	29	443	25
CK05004**			4	4		65	80	136	27	130	42	443	25
CK05005**			5	4		65	80	34	27	130	54,5	443	25

** = Diametro del foro della puleggia (sede per calettatore) / Pulley bore diameter (seat for locking device) / Scheibenbohrungsdurchmesser (Sitz für Spannsatz)
 Diamètre de l'alésage de la poulie (logement pour moyeu de serrage) / Diámetro del agujero de la polea (sede para casquillo de fijación)
 oemsales@nbcgroup.co.uk +44 (0)1952 222300