

iwis
antriebssysteme
wir bewegen die welt



Rollenketten für die Holzindustrie
Roller chains for the timber industry



Zuverlässigkeit, Flexibilität und hoher Branchenbezug

Reliability, flexibility and a high compliance with specialized industrial demands

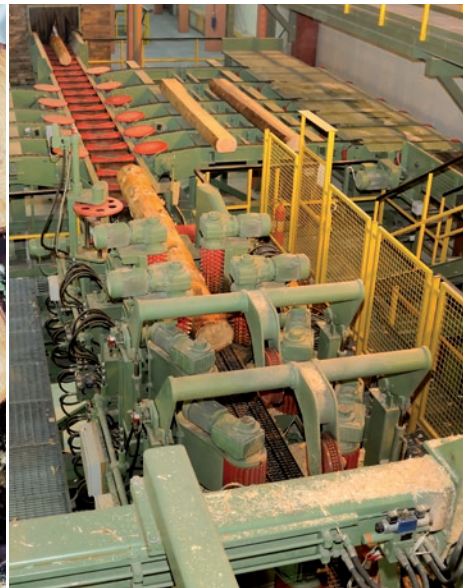
Die Geschichte unseres Unternehmens begann 1916 mit einem einzigen Produkt, einer erfolgreichen Hochleistungs- und Präzisionskette – heute ist iwis ein weltweit agierender Technologieführer im Bereich hochwertiger Kettenlösungen für jeden Bedarf. Dabei ist iwis nach wie vor das sympathische Familienunternehmen geblieben. Wir halten auch heute noch die Werte hoch, die uns als Familienunternehmen von Beginn an motivierten: Im Spannungsfeld aus Tradition und Innovation setzen wir auf Qualität und Präzision.

ELITE bietet ein umfangreiches Ketten-Produktprogramm nach DIN- und ANSI-Norm sowie zahlreiche Spezialketten und Sonderausführungen für verschiedene Anwendungen. Ein Auszug: Hochleistungsrollen- und Förderketten, Hohlbolzenketten, Buchsenketten, Langgliederketten, Zahnlaschenketten, Flyerketten, Rotary-Ketten und Stauförderketten. Alle ELITE-Ketten übertreffen deutlich die nach DIN und ISO geforderten Werte für Verschleiß und Dauerfestigkeit und werden entsprechend den hohen Anforderungen der ISO-9001-Vorgaben qualitätsüberwacht und kontinuierlich geprüft.

The history of the iwis Group began in 1916 with just one product – a successful, high-performance precision chain – and is still developing today, where we are a globally operating technology leader in the field of high-quality chain solutions to meet every requirement. There is one thing that hasn't changed, though; iwis is still the friendly family-run company it was at the outset. We are still proud to uphold the values that motivated us from the beginning; combining the best of tradition and innovation to create quality and precision in today's fast-moving world.

ELITE offers a broad range of products manufactured to DIN and ANSI standard, as well as numerous special chain models and customized versions for diverse applications. An excerpt: high-performance roller chains and conveyor chains segment, hollow pin chains, bush conveyor chains, double pitch chains, saw tooth chains, leaf chains, rotary chains and accumulation chains. All ELITE chains have wear and fatigue limit values that are far superior to the minimum requirements of DIN/ISO standards and are manufactured in accordance with the strict quality control and continuous monitoring requirements laid down in ISO 9001.

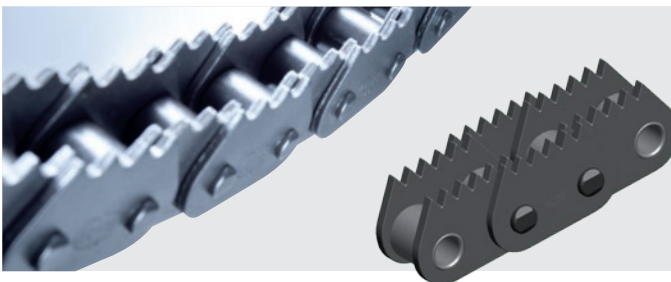




ELITE® Förderketten für die Holzindustrie
Conveyor chains for the timber industry

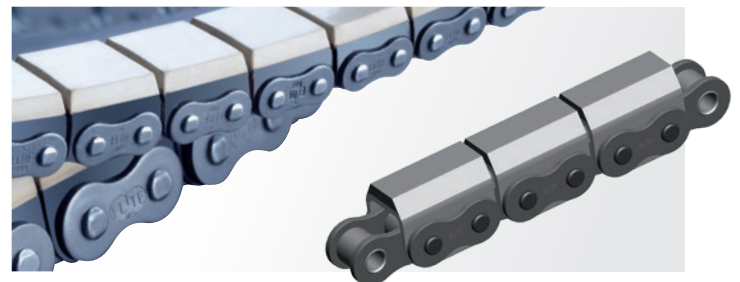
Neben Antriebsrollenkettens nach DIN 8187 und DIN 8188 (ISO606) finden sich ausgewählte Spezialketten für unterschiedlichste Applikationen in der Holzindustrie im Produktprogramm wieder. Viele Ketten werden in der Holzindustrie dynamisch hoch beansprucht und sind daher besonders auf Stoßfestigkeit ausgelegt. Kettenräder, Kettenrascheiben sowie Zubehör runden unser Produktprogramm ab.

Our product range includes not only drive roller chains manufactured to standards DIN 8187 and DIN 8188 (ISO606), but also selected specialised chains for a variety of timber industry applications. Many chains used in the timber industry are subject to high dynamic loads, so high impact resistance is an important aspect of their design. Sprockets, plate wheels and accessories complete our product range.



Rollenketten mit verzahnten Laschen für den Brettertransport
Roller chains with sawtooth plates

4



Rollenketten mit aufvulkanisiertem Elastomer-Profil
Roller chains with vulcanised elastomer profiles

6

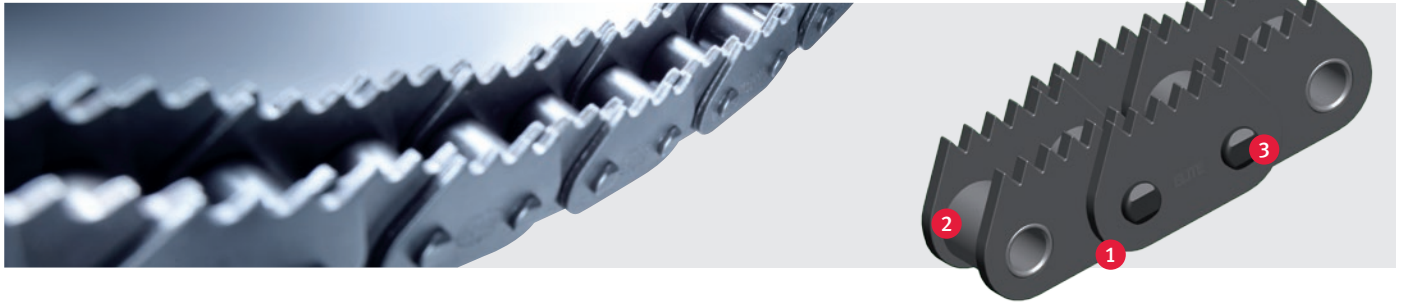


Buchsenförderketten nach DIN 8165 und DIN 8167
Bush conveyor chains

10



Kettenräder, Kettenradscheiben und weiteres Zubehör
Sprockets, plate wheels and other chain accessories



ELITE® Rollenketten mit Zahnlaschen

Roller chains with sawtooth plates

ELITE-Rollenketten mit verzahnten Laschen verfügen über eine hohe Verschleißfestigkeit und sind auf Dauerfestigkeit optimiert. Ihren Einsatz finden sie hauptsächlich in der Holzverarbeitenden Industrie zum Transport von Schnittholz.

ELITE-Highlights:

- Alle Ketten basieren auf den Mindest-Anforderungen nach ISO 606 (DIN 8187/8188).
- Verwendung von legierten Vergütungs- und Einsatzstählen
- Die Wärmebehandlung erfolgt baugrößen- und anwendungs-optimiert
- Alle Rollenketten sind in der Regel mit >40% der Norm-Bruchkraft vorgereckt.
- Der hohe Standard der Qualitätssicherung erfüllt die Anforderungen der ISO 9001.
- Sehr hohe Dauerfestigkeit aufgrund kugelgestrahlter Laschen ①
- Nahtlose, kaltfließgepresste und kugelgestrahlte Rollen ② mit extrem gleichmäßiger Wanddicke
- Seine glatte, hochfeste Oberfläche verleiht dem ELITE-Bolzen ③ eine erhöhte Verschleißfestigkeit.
- Viele der dargestellten Ketten sind auch als Duplex- oder Triplex Kette lieferbar.

Anwendungsbranchen:

- Holzindustrie
- Sägeindustrie
- ... und viele mehr

Weitere ELITE Vorteile:

- Andere Verzahnungsformen auf Anfrage lieferbar
- Biologisch abbaubare Schmierungen auf Anfrage möglich
- Wir erarbeiten auch komplexe Lösungen für Gesamtsysteme.
- Bei Bedarf liefern wir die passenden Kettenräder.
- Auch Zubehör und Kettenwerkzeuge gehören zu unserem Angebot.

ELITE roller chains with sawtooth plates are extremely wear-resistant and designed for optimum fatigue strength. They are used mainly in the wood processing industry for transporting sawn timber.

ELITE highlights:

- Our chains are based on the minimum requirements set out in standard ISO 606 (DIN 8187/8188).
- The steel alloys used are case-hardened and tempered.
- Heat treatment of all chain parts is optimized to suit size and application
- All roller chains are prestretched to >40% of breaking load as standard
- The high quality assurance standard fulfils the requirements of ISO 9001
- Plates ① are shot-blasted for maximum fatigue strength
- Seamless, cold-extruded, shot-blasted rollers ② with extremely regular wall thickness
- ELITE pins ③ are smooth and have an extra hard surface for increased wear resistance
- Most of the presented chains are also available in simplex and duplex versions

Industries and applications:

- Wood processing industry
- Sawmill industry
- ... and much more besides

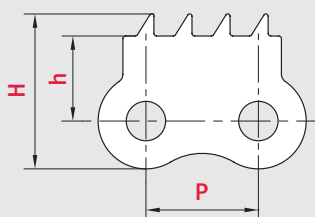
Additional ELITE benefits:

- Other sawtooth forms available on request
- Biodegradable lubricants available on request
- We also design complex solutions for integrated complete systems
- Suitable chain sprockets also available on request
- We also offer accessories and chain tools

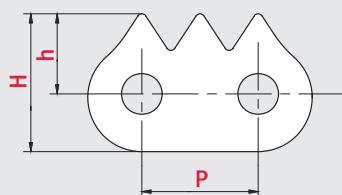


ELITE® **Rollenketten mit Zahnlaschen**
Roller chains with sawtooth plates

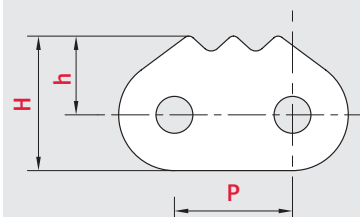
1 08B-940 ¹⁾



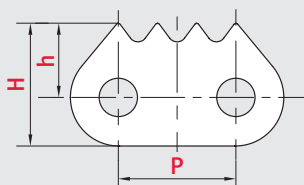
2 TLK 08B-1



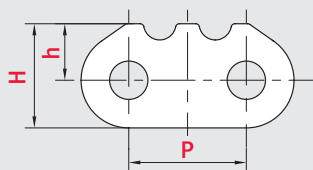
3 60-910 ¹⁾



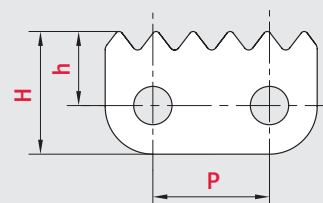
4 16B-1170 ²⁾



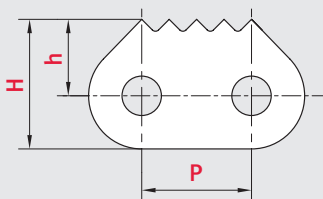
5 16B-1180 ²⁾



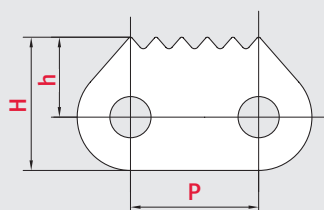
6 16B-1185 ²⁾



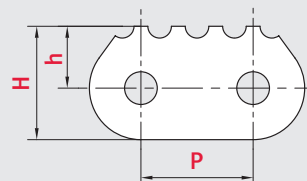
7 80-1-1230



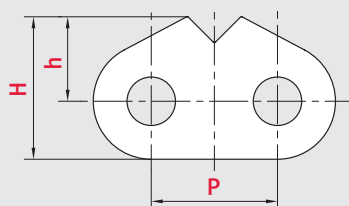
8 20B-1-1310 ²⁾



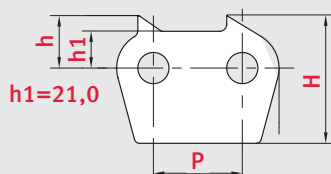
9 120-1802 ²⁾



10 24B-1807 ³⁾



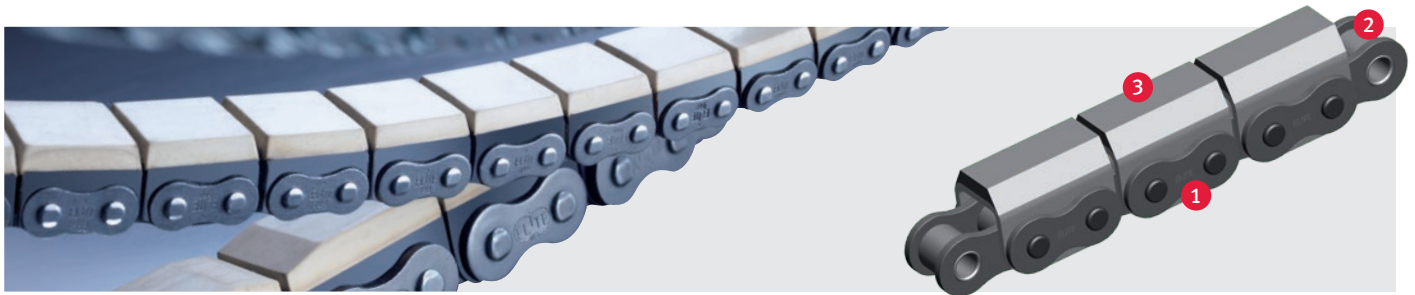
11 32B-1874



	p mm	h mm	H mm
1 08B-940	12,7	9,6	17,5
2 TLK 08B-1	12,7	8,75	15,05
3 60-910	19,05	12,70	21,70
4 16B-1170	25,4	16,0	26,5
5 16B-1180	25,4	12,2	22,5
6 16B-1185	25,4	16,0	26,5
7 80-1-1230	25,4	17,5	29,5
8 20B-1-1310	31,75	19,8	33
9 120-1802	38,1	21,0	38,5
10 24B-1807	38,1	25,5	43,0
11 32B-1874	50,8	30,0	73,0

¹⁾ In Simplex und Duplex Ausführung lieferbar ²⁾ In Simplex, Duplex und Triplex- Ausführung lieferbar ³⁾ Kette auch mit eingeschweißtem Vierkantstahl lieferbar

¹⁾ Available for simplex and duplex versions ²⁾ Available for simplex, duplex and triplex versions ³⁾ Also available with welded on steel 12x12



ELITE® Rollenketten mit aufvulkanisierten Elastomer-Profil

Roller chains with vulcanised elastomer profiles

Rollenketten mit Elastomer-Profil ermöglichen einen besonders schonenden Transport von Fördergütern wie beschichteten oder dünnen Blechen, gehobelten Brettern oder Rohren. ELITE-Ketten verhindern Kratzspuren beim Transport. Für das ELITE-Programm verwendet iwis einen Nitril-Butadien-Kautschuk mit der Härte 80 Shore A. Dieser Werkstoff bietet ein Optimum an Haftwiderstand, Abriebfestigkeit und Beständigkeit. Für spezielle Anwendungen sind andere Profile denkbar und auf Anfrage lieferbar.

ELITE-Highlights:

- Alle ELITE-Kettenlaschen ❶ sind tailliert, kugelgestrahlt und verfügen über besonders hohe Traganteile durch Anwendung von Fertigungsprozessen wie Feinstanzung oder Kugelkalibrierung.
- Nahtlose, kaltfließgepresste und kugelgestrahlte Rollen ❷ mit extrem gleichmäßiger Wanddicke
- Standard-Gummiprofil ❸ ist Nitril-Butadien-Kautschuk (NBR) mit einer Härte von 80 Shore A.
- NBR kombiniert die besten Eigenschaften aus Haftreibung, Abriebfestigkeit und Beständigkeit.
- Ketten mit Profil aus Naturkautschuk oder Polyurethan sind auf Anfrage lieferbar.
- Temperatureinsatzbereich: -30 °C bis +100 °C

Weitere Anwendungsbranchen:

- Fördertechnik
- Logistiksysteme
- Pharmaindustrie
- Nahrungsmittelindustrie
- Verpackungsindustrie
- Montage- und Handhabungstechnik
- Holz- und Möbelindustrie
- ... und viele mehr

Weitere ELITE Vorteile:

- Wir erarbeiten auch komplexe Lösungen für Gesamtsysteme.
- Bei Bedarf liefern wir die passenden Kettenräder.
- Auch Zubehör und Kettenwerkzeuge gehören zu unserem Angebot.

Roller chains with elastomer profiles are ideal for applications where fragile goods require gentle conveyor handling. ELITE chains are used for transporting goods that should not be scratched, such as coated or thin sheet metal, planed timber planks or pipes. The material iwis uses for the ELITE product range is nitrile butadiene rubber (NBR) with a hardness of 80 Shore A. NBR offers the optimum combination of cohesive friction, abrasion resistance and durability. Other profile types are possible for special applications and can be supplied on request.

ELITE highlights:

- All ELITE chain plates ❶ are tapered and shot-blasted; production processes such as fine blanking and ball-drifting ensure a particularly high contact ratio
- Seamless, cold-extruded, shot-blasted rollers ❷ with extremely regular wall thickness
- The standard rubber profile ❸ is nitrile butadiene rubber (NBR) with a hardness of 80 Shore A.
- NBR combines the best characteristics of cohesive friction, abrasion resistance and durability.
- Chains with natural rubber or polyurethane profiles are available on request.
- Operating temperature range: -30 °C to +100 °C

Industries and applications:

- Conveyor technology
- Logistics systems
- Pharmaceutical industry
- Food and beverage industry
- Packaging industry
- Automated assembly and handling
- Wood processing and furniture industry
- ... and much more besides

Additional ELITE benefits:

- We also design complex solutions for integrated complete systems
- Suitable chain sprockets also available on request
- We also offer accessories and chain tools



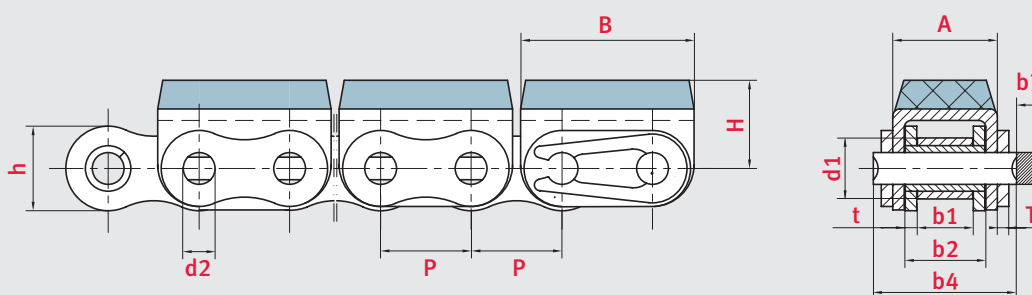
Rollenketten mit aufvulkanisiertem Elastomer-Profil

Roller chains with vulcanised elastomer profiles

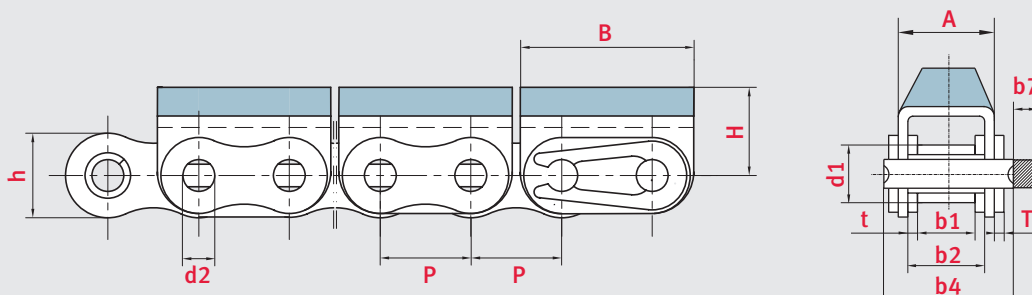
Kettentyp	Teilung	Lichte Weite	Rollen Ø	Bolzen Ø	Bolzenlänge	Max. zusätzl. Länge für Verschlussglieder	Innengliedbreite	Laschenstärke	Höhe Innenlasche	Abmessungen Anbauteil			min. Bruchkraft	Gewicht	Gelenkfläche
Chain no.	Pitch	Width between inner plates	Roller Ø	Pin Ø	Pin length	Max. add. length of connecting link	Total width inner link	Plate thickness	Height inner plate	Attachment dimensions			Min. tensile strength	Weight	Bearing surface
	p mm	b1 min. mm	d1 max. mm	d2 max. mm	b4 max. mm	b7 max. mm	b2 max. mm	t / T ~ mm	h max. mm	A mm	B mm	H mm	F min. KN	kg/m	cm ²
08B-G1	12,70	7,75	8,51	4,45	20,00	3,90	11,30	1,60/1,60	11,81	14,60	24,20	12,30	17,8	1,19	0,50
12B-G1	19,05	11,68	12,07	5,72	26,50	4,60	15,62	1,85/1,85	16,13	19,60	36,00	21,00	28,9	2,01	0,89
16A-G1	25,40	15,75	15,88	7,94	38,00	5,40	22,60	3,10/3,10	24,13	27,50	46,00	21,40	55,6	3,97	1,79
C20B-G1	31,75	19,56	19,05	10,19	48,50	6,10	29,01	4,50/3,50	26,42	36,30	58,00	27,00	95,0	6,19	2,96

C = Gerade Laschen

C = Straight plates



Kettentyp	Teilung	Lichte Weite	Rollen Ø	Bolzen Ø	Bolzenlänge	Max. zusätzl. Länge für Verschlussglieder	Innengliedbreite	Laschenstärke	Höhe Innenlasche	Abmessungen Anbauteil			min. Bruchkraft	Gewicht	Gelenkfläche
Chain no.	Pitch	Width between inner plates	Roller Ø	Pin Ø	Pin length	Max. add. length of connecting link	Total width inner link	Plate thickness	Height inner plate	Attachment dimensions			Min. tensile strength	Weight	Bearing surface
	p mm	b1 min. mm	d1 max. mm	d2 max. mm	b4 max. mm	b7 max. mm	b2 max. mm	t / T ~ mm	h max. mm	A mm	B mm	H mm	F min. KN	kg/m	cm ²
10B-G1	15,875	9,65	10,16	5,08	23,20	4,10	13,28	1,70/1,70	14,73	16,80	30,00	17,00	22,2	1,62	0,67
16B-G1F1	25,40	17,02	15,88	8,28	39,20	5,40	25,45	4,15/3,10	21,08	29,10	49,00	21,40	60,0	3,83	2,11
24B-G1	38,10	25,40	25,40	14,63	61,60	6,60	37,92	6,00/4,80	33,40	47,00	72,60	34,00	160,0	11,25	5,55

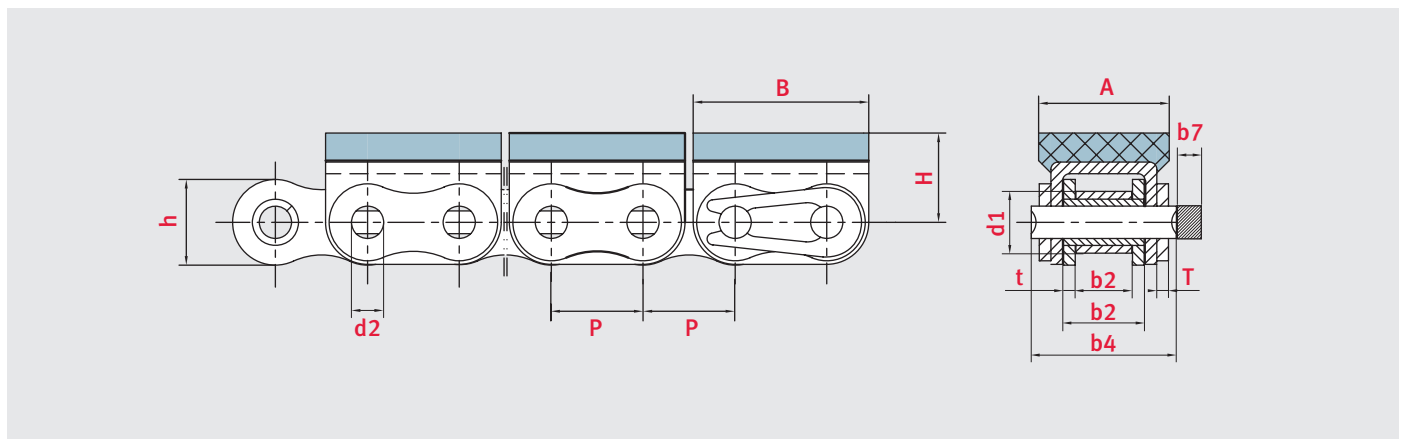




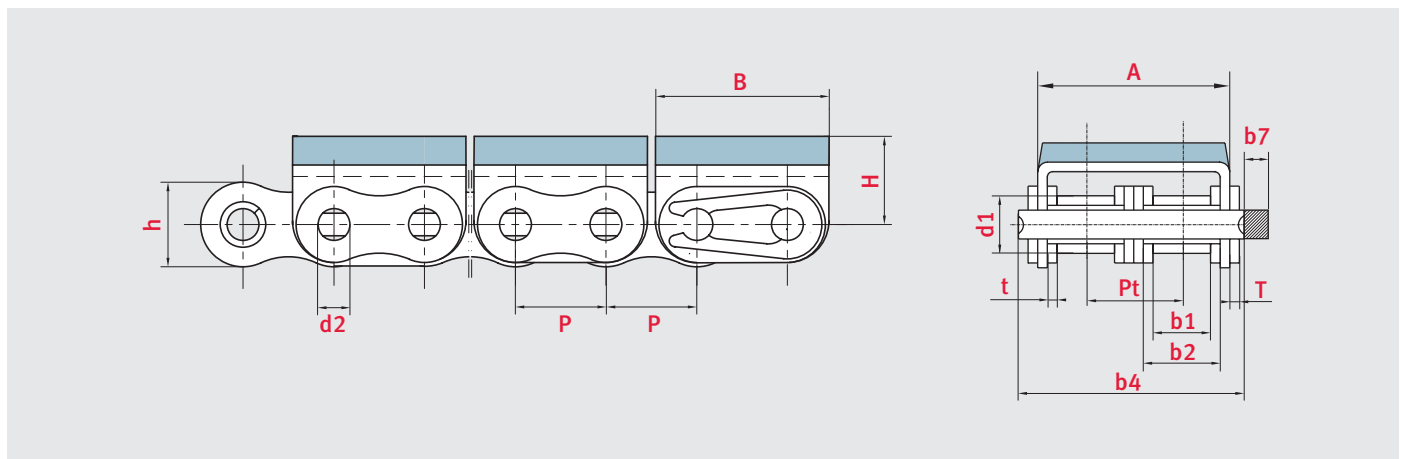
ELITE® **Rollenketten mit aufvulkanisiertem Elastomer-Profil**
Roller chains with vulcanised elastomer profiles

iwis.de/3061

Kettentyp	Teilung	Lichte Weite	Rollen Ø	Bolzen Ø	Bolzenlänge	Max. zusätzl. Länge für Verschlussglieder	Innengliedbreite	Laschenstärke	Höhe Innenlasche	Abmessungen Anbauteil			min. Bruchkraft	Gewicht	Gelenkfläche
										A	B	H			
Chain no.	Pitch	Width between inner plates	Roller Ø	Pin Ø	Pin length	Max. add. length of connecting link	Total width inner link	Plate thickness	Height inner plate	A	B	H	F min.	kg/m	cm²
08B-G1F8	12,70	7,75	8,51	4,45	20,00	3,00	11,30	1,60/1,60	11,81	18,00	24,20	12,30	18,0	1,35	0,50



Kettentyp	Teilung	Lichte Weite	Rollen Ø	Bolzen Ø	Bolzenlänge	Max. zusätzl. Länge für Verschlussglieder	Innengliedbreite	Laschenstärke	Höhe Innenlasche	Querteilung	Abmessungen Anbauteil			min. Bruchkraft	Gewicht	Gelenkfläche
											A	B	H			
Chain no.	Pitch	Width between inner plates	Roller Ø	Pin Ø	Pin length	Max. add. length of connecting link	Total width inner link	Plate thickness	Height inner plate	Transverse pitch	A	B	H	F min.	kg/m	cm²
08B-G2	12,70	7,75	8,51	4,45	34,30	3,90	11,30	1,60/1,60	11,81	13,92	28,40	24,20	12,30	31,1	2,07	1,01



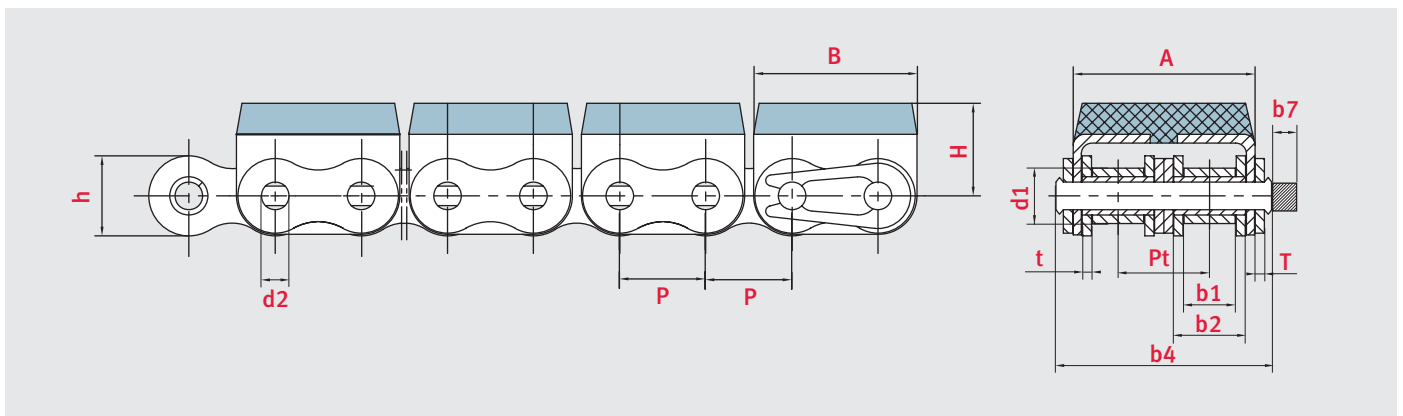


Rollenketten mit aufvulkanisiertem Elastomer-Profil

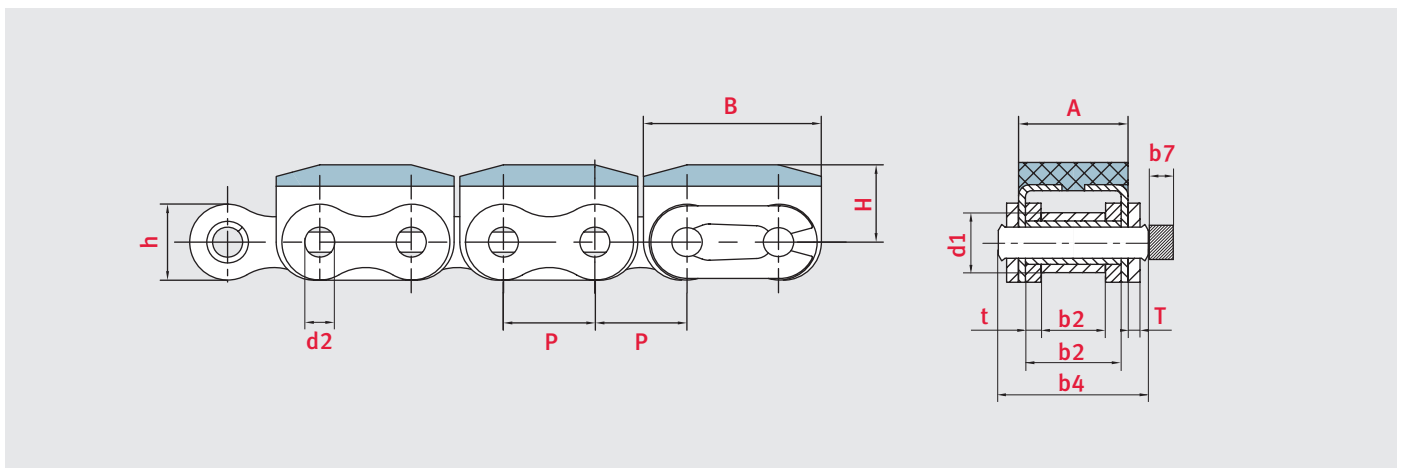
Roller chains with vulcanised elastomer profiles

iwis.de/3062

Kettentyp	Teilung	Lichte Weite	Rollen Ø	Bolzen Ø	Bolzenlänge	Max. zusätzl. Länge für Verschlussglieder	Innengliedbreite	Laschen dicke	Höhe Innenlasche	Querteilung	Abmessungen Anbauteil			min. Bruchkraft	Gewicht	Gelenkfläche
Chain no.	Pitch	Width between inner plates	Roller Ø	Pin Ø	Pin length	Max. add. length of connecting link	Total width inner link	Plate thickness	Height inner plate	Transverse pitch	Attachment dimensions			Min. tensile strength	Weight	Bearing surface
	p mm	b1 min. mm	d1 max. mm	d2 max. mm	b4 max. mm	b7 max. mm	b2 max. mm	t / T ~ mm	h max. mm	Pt mm	A mm	B mm	H mm	F min. KN	kg/m	cm ²
10B-G2	15,875	9,65	10,16	5,08	39,70	4,10	13,28	1,70/1,70	14,73	16,59	33,30	30,00	17,00	44,5	2,56	1,35
12B-G2	19,05	11,68	12,07	5,72	46,00	4,60	15,62	1,85/1,85	16,13	19,46	39,20	36,00	16,00	57,8	3,21	1,79



Kettentyp	Teilung	Lichte Weite	Rollen Ø	Bolzen Ø	Bolzenlänge	Max. zusätzl. Länge für Verschlussglieder	Innengliedbreite	Laschen dicke	Höhe Innenlasche	Abmessungen Anbauteil			min. Bruchkraft	Gewicht	Gelenkfläche
Chain no.	Pitch	Width between inner plates	Roller Ø	Pin Ø	Pin length	Max. add. length of connecting link	Total width inner link	Plate thickness	Height inner plate	Attachment dimensions			Min. tensile strength	Weight	Bearing surface
	p mm	b1 min. mm	d1 max. mm	d2 max. mm	b4 max. mm	b7 max. mm	b2 max. mm	t / T ~ mm	h max. mm	A mm	B mm	H mm	F min. KN	kg/m	cm ²
16B-G1	25,40	17,02	15,88	8,28	39,70	5,40	25,45	4,15/3,10	21,08	29,10	49,00	21,40	60,0	3,83	2,11

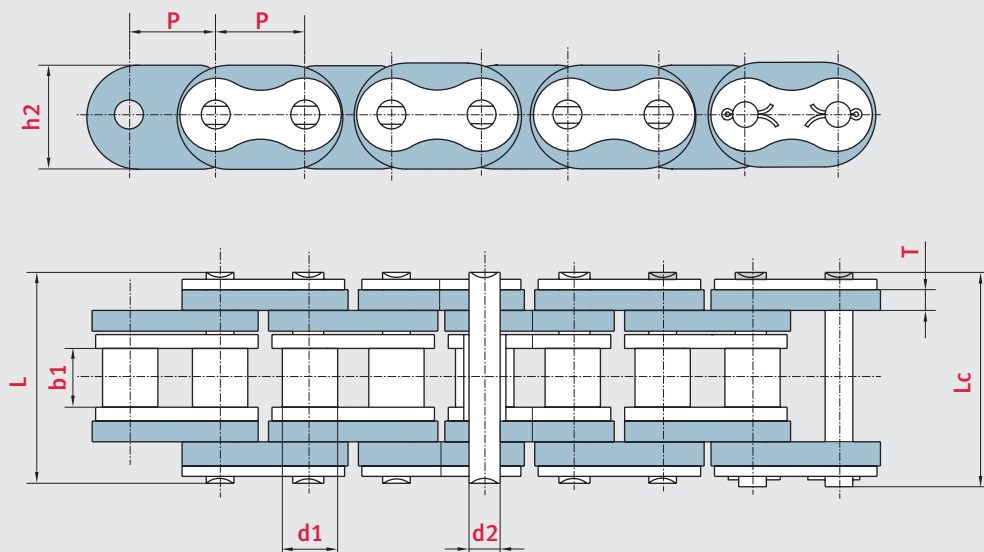


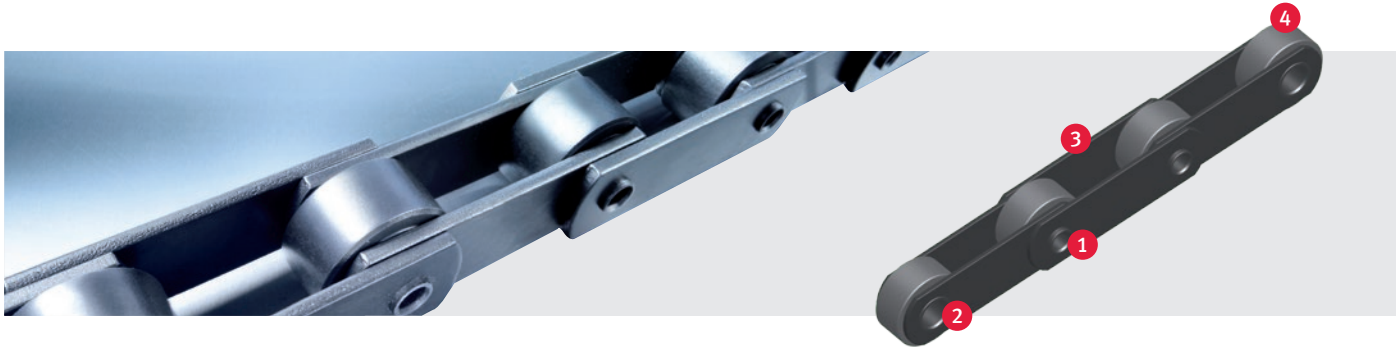


Rollenketten mit Traglaschen aus Kunststoff

Roller chains with plastic conveyor links

Kettentyp Chain no.	Teilung Pitch	Lichte Weite Width between inner plates	Rollen Ø Roller Ø	Bolzen Ø Pin Ø	Bolzenlänge Pin length		Laschen- und Anbauteile- abmessungen Plate and attachment dimension		min. Bruchkraft Min. tensile strength	Gewicht Weight
	p mm	b1 min. mm	d1 max. mm	d2 max. mm	L max. mm	Lc max. mm	h2 mm	T mm	F min. kN	kg/m
16BF9	25,4	17,02	15,88	8,28	61,0	64,2	30,0	6,0	22,0	3,7





ELITE® Förderketten Conveyor chains

iwis liefert im ELITE-Programm eine Vielzahl an Förderketten nach DIN 8165 und DIN 8167 sowie nach British Standard in Zollabmessungen und in verschiedensten Sonderausführungen. **Buchsenförderketten** werden oft für Förderaufgaben mit langen Förderstrecken und relativ langsamen Geschwindigkeiten eingesetzt.

Da in der Industrie die wenigsten Ketten als reine Normketten verbaut werden, werden **ELITE-Förderketten auftragsbezogen nach Kundenwunsch** geliefert, um eine **Vielzahl an Sonderwünschen** zu realisieren.

ELITE-Highlights:

- Bolzen ① in der Regel aus legiertem Vergütungsstahl, induktiv gehärtet
- Buchse ② aus nahtlosem Präzisionsstahlrohr, einsatzgehärtet
- Laschen ③ aus Vergütungsstahl
- Rolle ④ (falls vorhanden) aus Einsatzstahl, einsatzgehärtet

Weitere Anwendungsbranchen:

- Stahlindustrie
- Automobilindustrie
- Schüttgutindustrie
- Recyclingindustrie
- ... und viele mehr

Produktprogramm:

- Buchsenförderketten nach DIN 8167 – M Serie
- Rollentragketten nach DIN 8167 – MT Serie
- Hohlbolzenketten nach DIN 8168 – MC Serie
- Hohlbolzenketten nach DIN 8165 – FVC Serie
- Kratzerketten nach DIN 8165/DIN 8167
- Förderketten für die Papierindustrie

In the context of the ELITE conveyor chain range, iwis supplies a wide variety of chains according to standards DIN 8165 and DIN 8167, as well as models manufactured according to British Standard with dimensions in inches, and highly diverse special versions. **Bush conveyor chains** are often used for conveying tasks involving long transport distances at relatively low speeds.

Since only a small minority of chains used in the industry are totally compliant with one specific standard, **ELITE conveyor chains are custom-made to a specific customer order** and consequently **fulfil a large number of special requirements**.

ELITE highlights:

- Pins ① usually made of heat-treated alloy steel, induction-hardened
- Bushes ② made from seamless precision steel tube, case-hardened
- Heat-treated steel link plates ③
- Rollers ④ (where present) made of case-hardened steel, case-hardened

Industries and applications:

- Steelmaking industry
- Automotive industry
- Bulk goods transport
- Recycling industry
- ... and much more besides

Product range:

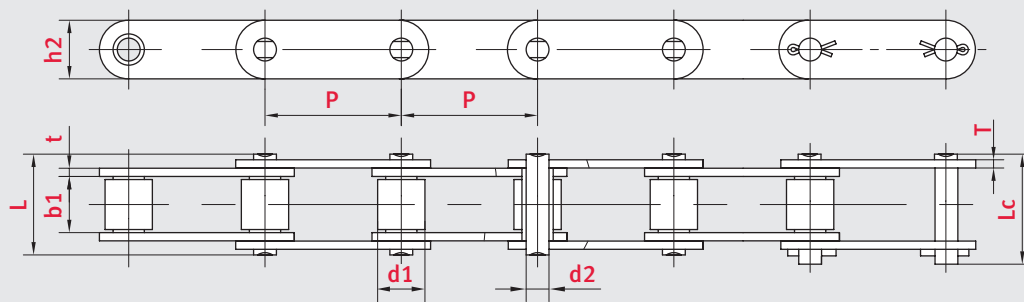
- Bush conveyor chains according to DIN 8167 – M Series
- Carrier chains with rollers according to DIN 8167 – MT Series
- Hollow pin chains according to DIN 8168 – MC Series
- Hollow pin chains according to DIN 8165 – FVC Series
- Scraper chains according to DIN 8165/DIN 8167
- Conveyor chains for the paper industry



Förderketten für die Holzindustrie

Conveyor chains and attachments for the timber industry

Kettentyp Chain no.	Teilung Pitch	Lichte Weite Width between inner plates	Rollen Ø Buchse Roller Ø	Bolzen Ø Pin Ø	Bolzenlänge Pin length		Höhe Innenlasche Height inner plate	Laschen- dicke Plate thickness	min. Bruchkraft Min. tensile strength	Gewicht Weight
	p mm	b1 min. mm	d1 max. mm	d2 max. mm	L max. mm	Lc max. mm	h2 max. mm	t/T mm	F min. KN	kg/m
500TS	50,00	25,40	25,40	14,63	53,00	56,40	40,00	5,00	90,0	2,56
441.100TS	100,00	25,40	25,40	14,63	53,00	56,40	40,00	5,00	90,0	3,21
500NF	50,0	25,00	20,00	14,00	52,50	56,00	40,00	5,00	90,0	2,5





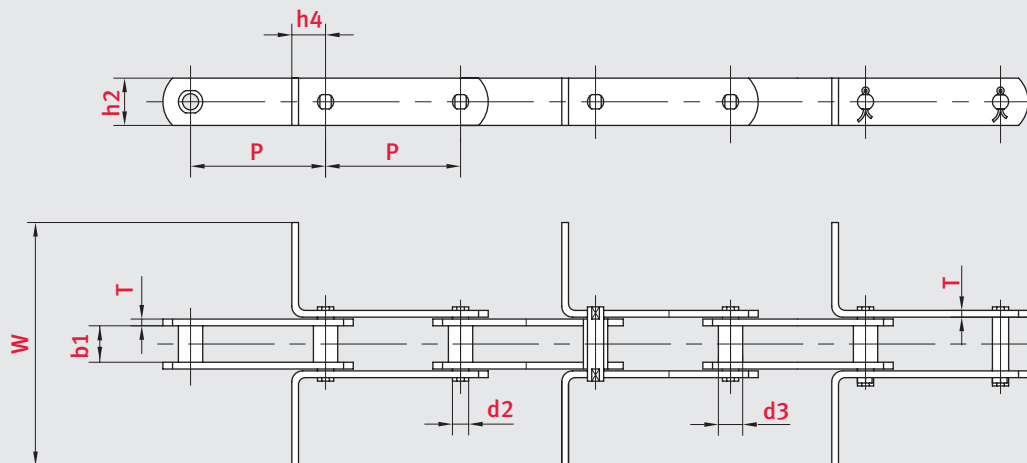
Kratzerketten nach DIN 8165 und DIN 8167

Scraper conveyor chains according to DIN 8165 and DIN 8167

iwis.de/ **80118**

Kettentyp	Teilung					Lichte Weite	Bolzen Ø	Buchsen Ø	Laschen- höhe	Laschen- dicke	Abstand Mitte Bolzen bis Kratzer	Kratzerlänge	min. Bruchkraft
Chain no.	Pitch					Width between inner plates	Pin Ø	Bush Ø	Plate height	Plate thickness	Pin to top of scraper	Length of scraper	Min. tensile strength
	p mm					b1 min. mm	d2 max. mm	d3 max. mm	h2 mm	T/t mm	h4 mm	W mm	F min. KN
MR Serie / DIN 8167													
MR 56	100	125				24	10	15	30	4,00	20		56,0
MR 80	100	125	160			28	12	18	35	5,00	25		80,0
MR 112	100	125	160			32	15	21	40	6,00	35		112,0
MR 160	100	125	160			37	18	25	50	7,00	40		160,0
MR 224		125	160	200		43	21	30	60	8,00	44		224,0
MR 315			160	200	250	48	25	36	70	10,00	50		315,0
FVR Serie / DIN 8165													
FVR 40	80	100	125			18	10	15	25	3,00	20		40,0
FVR 63		100	125	160		22	12	18	30	4,00	25		63,0
FVR 90		100	125	160		25	14	20	35	5,00	30		90,0
FVR 112		100	125	160		30	16	22	40	6,00	35		112,0
FVR 140			125	160	200	35	18	26	45	6,00	38		140,0
FVR 180			125	160	200	45	20	30	50	8,00	44		180,0
FVR 250				160	200	55	26	36	60	8,00	50		250,0

Abmessung muss bei Bestellung mit angegeben werden
Please specify dimension with the order





ELITE® **Auszug aus dem ELITE-Produktprogramm**
An excerpt of the ELITE-product program



Hochleistungsrollenketten für jeden Einsatz
High-performance roller chains for every application



Korrosionsgeschützte und wartungsfreie Ketten
Corrosion resistant and maintenance free chains



Rollenketten mit Anbauteilen
Roller chains with attachments



Langglieder-Rollenketten
Double pitch roller chains



Hohlbolzenketten
Hollow pin chains



Stauförderketten
Accumulation chains



Flyerketten
Leaf chains



Förderketten
Conveyor chains



iwis Customer Service

CallBack Tel: **+49 2739 86-0** Fax: **-22**

E-Mail: sales-wilnsdorf@iwis.com

iwis
antriebsysteme
wir bewegen die welt



iwis Präzisionsketten
High precision chains



Rollen- und Förderketten
Roller- and conveyor chains



Scharnierbandketten
Flat Top chains



Mattenketten
Modular belts



Landmaschinenketten
Agricultural chains



Antriebs- und Förderketten
Drive- and conveyor chains



Antriebsrollenkett
Transmission roller chains



Kettenräder und
Antriebskomponenten
Sprockets and
drive components



MEGAlife Rollenketten
MEGAlife Roller chains



Gripketten
Grip chains



Rückensteife Ketten
Anti-backbend chains



Sämtliche Produktkataloge und Flyer, sowie unser iwis Kettenhandbuch können Sie hier herunterladen:
iwis.com/kataloge

All product catalogs and flyers, as well as our iwis Engineering Hand book can be downloaded on our website:
iwis.com/catalogues

Unsere Standorte

Our subsidiaries

Deutschland

Germany

iwis antriebssysteme GmbH & Co. KG
Albert-Roßhaupter-Straße 53
81369 München
Tel. +49 89 76909-1500
Fax +49 89 76909-1198
sales@iwis.com

Deutschland

Germany

iwis antriebssysteme GmbH
Essener Straße 23
57234 Wilnsdorf
Tel. +49 2739 86-0
Fax +49 2739 86-22
sales-wilnsdorf@iwis.com

Deutschland

Germany

iwis agrisystems
Schützenweg 5
36205 Sontra
Tel. +49 5653 9778-0
Fax +49 5653 9778-26
agrisystems@iwis.com

England

England

iwis drive systems Ltd.
Unit 8c Bloomfield Park
Bloomfield Road, Tipton
West Midlands, DY4 9AP
Tel. +44 12 15213600
Fax +44 12 15200822
salesuk@iwis.com

Frankreich

France

iwis systèmes de transmission
10, rue du Luxembourg
69330 Meyzieu
Tel. +33 4374515-70
Fax +33 4374515-71
salesfr@iwis.com

Schweiz

Switzerland

iwis AG Kettentechnik
Bahnweg 4 (Postfach)
5504 Othmarsingen
Tel. +41 62 8898999
Fax +41 62 8898990
info@iwis-ketten.ch

Italien

Italy

iwis antriebssysteme Italia
Tel. +39 340 9296142
Fax +49 89 76909 491647
salesit@iwis.com

China

China

iwis drive systems (Suzhou) Co. Ltd.
66 Lijiang Road (Building of company
Evergood) No. 369 Luji Road
215153 Suzhou, China
Tel. +86 512 8566 3001
salescn@iwis.com

USA

USA

iwis drive systems, LLC
Building 100, 8266 Zionsville Road
Indianapolis, IN 46268 USA
Tel. +1 317 821-3539
Fax +1 317 821-3569
sales@iwisusa.com

Kanada

Canada

iwis drive systems, Inc.
#1- 19349- 94th ave
Surrey B.C. V4E 4E6
Tel. +1 778-298-3622
Fax +1 778-298-7219
salesca@iwisusa.com

Brasilien

Brazil

iwis Sistemas de Transmissão
de Energia Mecânica Ltda.
R. Bento Rosa, 776
Bairro Hidraulica
95.900-000 Lajeado, RS
salesbrazil@iwis.com

Südafrika

South Africa

iwis drive systems (Pty) Ltd
unit 3, 127 Koornhof Road
Meadowdale 1614
Phone (011) 392- 2306/7
Fax (011) 392-3295
salessa@iwis.com

Türkei

Turkey

iwis antriebssysteme GmbH & Co. KG
Türkiye Istanbul İrtibat Bürosu
Tel. +90 543 554 3483
salestr@iwis.com

www.iwis.com

iwis
antriebssysteme
wir bewegen die welt



shop.iwis.de

Rollenketten, Kettenräder und
Zubehör jetzt auch online kaufen!

Roller chains, sprockets and
chain accessories now also online!

Ihr Partner vor Ort
Your sales representative

